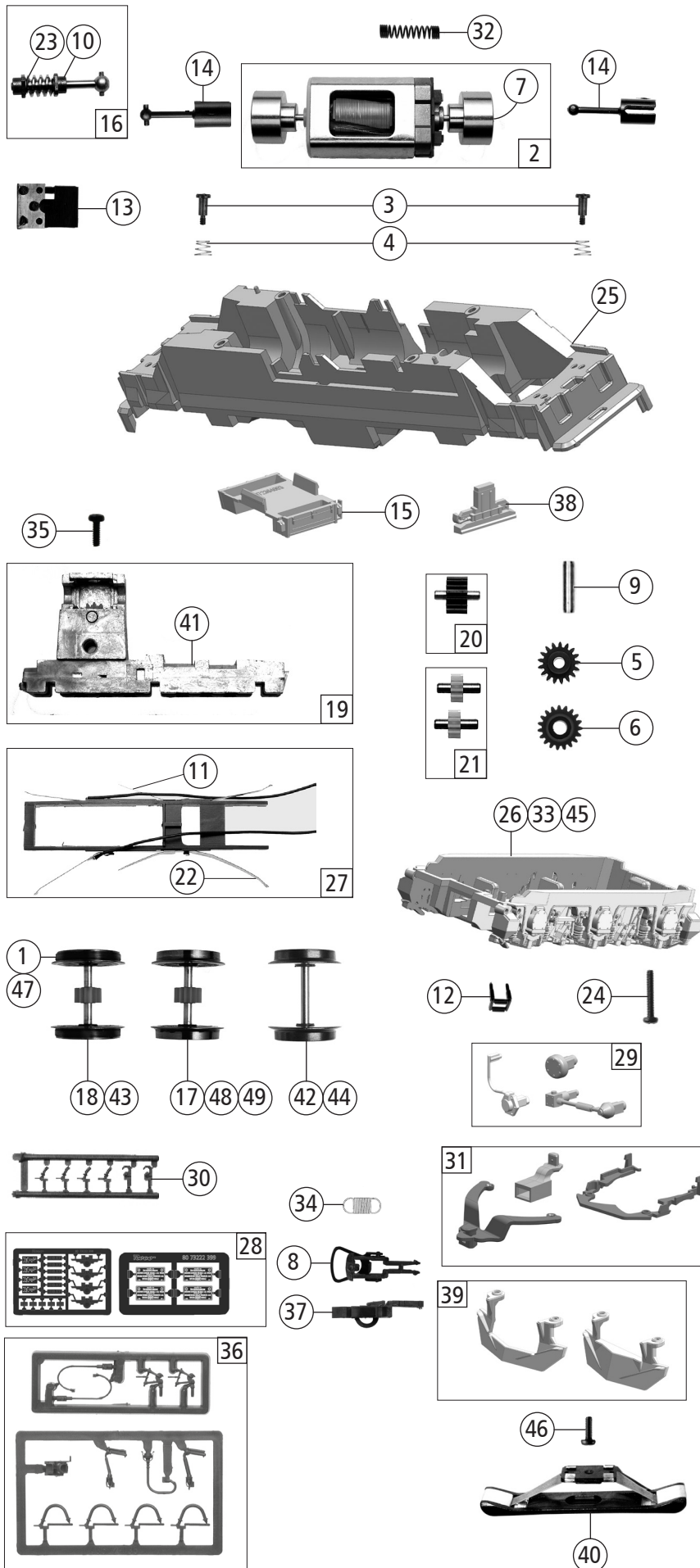


Pos. Nr. Pos.no.	Beschreibung Description	Art.-Nr. Art.no.	Preisgruppe Price bracket
73222 ÖBB 1110 =			
73223 = 🔊			
79223 ~ 🔊			
1	Stromabnehmer Pantograph	85319	19
2	Schraube M2x7 mm Screw M2x7 mm	85673	3
3	Puffer gewölbt bedruckt Buffer curved printed	135772	4
4	Puffer flach bedruckt Buffer flat printed	135773	4
5	Stromabnehmerauflage Power pick-up isolation	94809	3
6	Brückenstecker Connector	133241	10
7	Maschineneinrichtung links und rechts Machine device left and right	135914	6
8	Isolatorsatz Isolator set	105356	5
9	Dachleitung kurz Roof wiring short	105362	6
10	Führerstand ohne Loch Driver's cab without hole	135767	7
11	Dachleitung lang Roof wiring long	106819	6
12	Platine kpl. mit LED-Platine PCB complete with LED-PCB	135758	29
13	TS - Beleuchtung Part set illumination	135769	7
14	TS - Fenster geprägt Part set window printed	135770	13
15	GF-Schraube M2x5 mm Self-tapping screw M2x5 mm	114966	3
16	Gehäuse komplett Betr.Nr. 1110.07 Body assembly loco. no. 1110.07	139576	33
17	Führerstand mit Loch Driver's cab with hole	121674	7
18	Lokpfeife Loco whistle	88002	6
19	TS - Isolatoren Part set isolators	101209	11
20	TS - Lichtabdeckung, Lenkrad Part set - light cover, control wheel	135756	6
21	Kabelhalter Cable holder	135757	4
22	TS - Scheinwerferringe Part set - headlight rims	135766	7
23	Führerstandhimmel Driver's cabin rooftop	135921	5
24	Lokführer Loco driver	89732	6
25	Stromabnehmerantrieb Pantograph drive	95892	3
26	Handgriff lackiert Handrail painted	137193	5
27	Scheibenwischer links Windshield wipers left	136499	5
28	Scheibenwischer rechts Windshield wipers right	137194	5
29	Heizschlauch Heating cable	106905	3
30	Haltegriff Handrail	106907	5
31	Haltegriff lang Handrail long	106906	5
32	Dachlaufsteg Part set of roof runway	139552	16
Sound			
33	Platine kpl. mit LED-Platine PCB complete with LED-PCB	139578	29
34	Sounddecoder Sound-decoder	129000	39
35	Lautsprecher Loudspeaker	129524	16
36	Lautsprecherbox eckig Rectangular loudspeaker box	135926	4

Änderungen in Konstruktion und Ausführung vorbehalten
We reserve the right to change the construction and specification



Pos. Nr. Pos. no.	Beschreibung Description	Art.-Nr. Art. no.	Preisgruppe Price bracket
73222	ÖBB 1110	=	
73223		=	
79223		~	
1	Haftringsatz 10 Stk. 14,7-16,5mm Set with traction tyres 10 pcs. 14,7-16,5mm	40071	---
2	Motor Motor	85093	28
3	Ansatzschraube M 2x5 mm Flanged screw M 2x5 mm	85669	4
4	Konusfeder Cone spring	86202	3
5	Schneckenzahnrad Z=15/14 Worm gear wheel Z=15/14	86490	5
6	Zahnrad Z=19/0,4G Gear wheel Z=19/0,4G	86493	3
7	Kardanschale kurz 1,5mm Cardan reception short 1,5mm	87129	4
8	Standardkupplung Standard coupling	89246	6
9	Achse D=2,6x11,5 mm Axle D=2,6x11,5 mm	89701	3
10	Lager für Schneckenachse Bearing for worm gear axle	89749	6
11	Radkontakt rechts Wheel contact right	89862	5
12	Treppe Treadle	93502	3
13	Schneckendeckel Worm gear cover	93679	5
14	Kardanwelle L=20 mm Cardan shaft L=20 mm	100260	4
15	Gerätekasten Equipment box	135755	5
16	Schneckensatz mit Kardankugel Set of worm gear incl. cardan ball	107798	13
17	Radsatz mit Zahnrad ohne Haftring Wheelset with gear wheel w/o traction tyre	135765	11
18	Radsatz mit 2 Haftringen mit Zahnrad Wheelset w.2 traction tyres with gear wheel	135764	12
19	Getriebekasten mit Zahnräder Gear box incl. gearwheels	107801	17
20	Zahnrad Z=17 mit Achse 2x9,5 Gear wheel Z=17 with axle 2x9,5	110811	7
21	Zahnradset Gear wheel set	112936	9
22	Radkontakt links Wheel contact left	114612	5
23	Anlaufscheibe 4x2,1x0,1 Washer 4x2,1x0,1	113942	3
24	GF-Schraube M1,6x6 mm Self-tapping screw M1,6x6 mm	114836	3
25	Grundrahmen Basic frame	137281	18
26	Drehgestellblende Bogie frame	135762	8
27	Kontakthalter Contact support	106101	6
28	Tafelsatz Set of painted panels	139577	12
29	TS - Blende Part set - bogie	135763	6
30	Attrappenrahmen klein schwarz Small dummy frame black	107808	4
31	TS - Kupplung, Schienenräumer Part set - coupling, rail guard	135754	8
32	Motorkontaktfeder 2,3x9,9mm Motor contact spring 2,3x9,9mm	116812	3
33	Drehgestellblende Bogie frame	137191	8
34	Zugfeder Draw spring	86208	3
35	GF-Schraube M1,6x5 mm Self-tapping screw M1,6x5 mm	115269	3
36	Zubehörrahmensatz Set of accessory frames	108322	7
37	Kurzkupplung-Vorentkupplung Short coupling- pre-uncoupling	115550	6
38	Indusi Indusi	139574	3
39	TS - Schienenräumer Part set of rail guard	139575	6
~ AC - Wechselstrom			
40	Schleifer 42mm Center pick-up 42mm	86030	14
41	Getriebekasten AC /ohne Zahnräder/ Gear box AC /without gears/	112946	12
42	Radsatz ohne Haftring ohne Zahnrad AC Wheelset w/o gear wheel w/o tract. tyres AC	113848	10
43	Radsatz mit 2 Haftringen mit Zahnrad AC Wheelset w.2 traction tyres w.gear wheel AC	112948	12
44	Radsatz ohne Haftring ohne Zahnrad AC Wheelset w/o gear wheel w/o tract. tyres AC	112947	10
45	Drehgestellblende AC Bogie frame AC	137197	8
46	GF-Schraube M1,6x8 mm Self-tapping screw M1,6x8 mm	115026	3
47	Haftringsatz 10Stk. 12,5 - 15,3mm Set with traction tyres 10 pcs. 12,5 - 15,3mm	40075	---
48	Radsatz mit Zahnrad ohne Haftringe AC Wheelset w.gear wheel w/o traction tyres AC	112949	11
49	Radsatz mit Zahnrad ohne Haftringe AC Wheelset w.gear wheel w/o traction tyres AC	112950	11